

Астек



Стол одноместный регулируемый
“ЛИДЕР”

ТО 31.01.12-005-35961977-2016

Инструкция по эксплуатации



Настоящая инструкция по эксплуатации (паспорт) предназначена для ознакомления потребителей с технической информацией на столы серии «Лидер», изготавливаемые согласно ГОСТ 16371-93, а также для руководства при подготовке к использованию и обслуживанию.

Инструкция по эксплуатации содержит разделы:

- 1) назначение изделия;
- 2) технические характеристики;
- 3) комплектность;
- 4) описание и работа изделия;
- 5) правила и условия безопасной эксплуатации;
- 6) транспортирование и хранение;
- 7) гарантии изготовителя;
- 8) свидетельство о приемке.

В связи с постоянным совершенствованием конструкции мебели и технологии их изготовления, в настоящем руководстве возможно некоторое расхождение между описанием изделия и изделием, не влияющее на работоспособность, технические характеристики и размеры изделия.

1 НАЗНАЧЕНИЕ

Детский стол одноместный регулируемый предназначен для размещения на нём предметов и (или) для выполнения чтения, письменных работ, рисования, обучения и др.

2 ТЕХНИЧЕСКИЕ ХАРАКТЕРИСТИКИ

Основные размеры стола показаны на рис. 1.

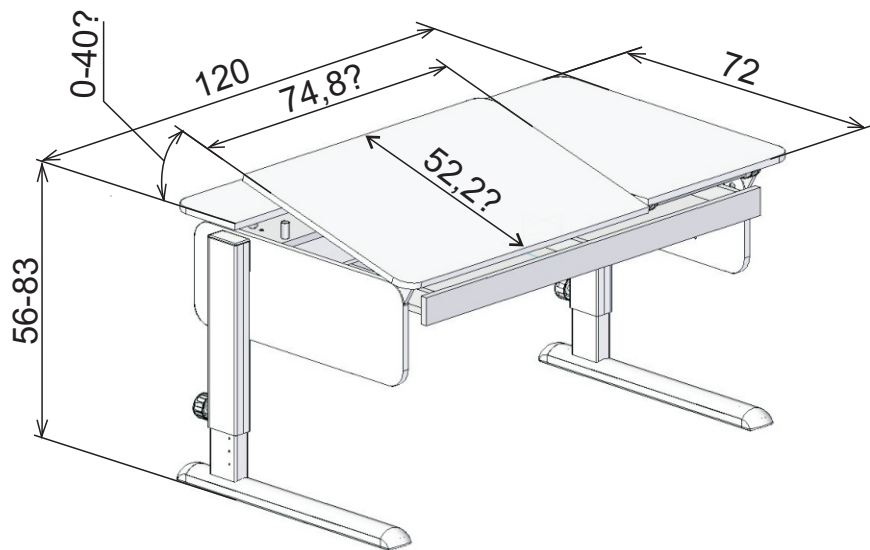


Рисунок 1- Основные размеры

5 ПРАВИЛА И УСЛОВИЯ БЕЗОПАСНОЙ ЭКСПЛУАТАЦИИ

Использование стола должно осуществляться по назначению изделия, указанному в инструкции по эксплуатации, а также с учетом допустимых предельных нагрузок, указанных в п.2.

Стол, поставляемый в разобранном виде, должен собираться в соответствии с приложенной инструкцией по сборке.

При эксплуатации стола необходимо исключить попадание воды и иных жидкостей на элементы изделий мебели.

При установке изделий мебели в непосредственной близости от нагревательных и отопительных приборов их поверхности во время эксплуатации должны быть защищены от нагрева. Температура нагрева элементов мебели не должна превышать +40°C.

6 ТРАНСПОРТИРОВКА, ХРАНЕНИЕ

Изделие допускается транспортировать в упаковке предприятия-изготовителя любым видом транспорта

Не допускается воздействие влаги. Изделие должно храниться и эксплуатироваться в сухих помещениях.

7 ГАРАНТИИ ИЗГОТОВИТЕЛЯ

Предприятие-изготовитель гарантирует соответствие изделия требованиям ГОСТ 16371-93.

Гарантийный срок эксплуатации 24 месяца с момента приобретения.

Срок службы изделия не менее 10 лет.

Предприятие-изготовитель не несет ответственности за недостатки изделия, появившиеся в результате не соблюдения покупателем правил эксплуатации, сборки, транспортировки и ухода за мебелью.

8 СВИДЕТЕЛЬСТВО О ПРИЕМКЕ

Стол- парта «Лидер» соответствует требованиям ГОСТ 16371-93 и признан годным для эксплуатации

Комплектовщик _____

ОТК _____

Дата _____

4.3 ИЗМЕНЕНИЕ УГЛА НАКЛОНА СТОЛЕШНИЦЫ

Для изменения угла наклона регулируемой столешницы 1 (рис. 3) поднимите ее передний край и опустите. Фиксатор 2 зафиксирует новое положение столешницы. Для того, чтобы опустить столешницу, поднимите ее вверх до конца и опустите.

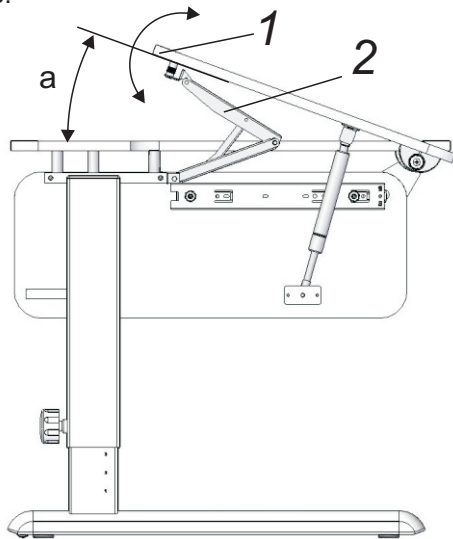


Рисунок 3- Регулировка угла наклона столешницы

Рекомендуемые значения угла наклона столешницы α : 5° - рисование; 15° - письмо; 30° - чтение.

4.4 ВЫРАВНИВАНИЕ СТОЛА ПО ГОРИЗОНТАЛЬНОЙ ПЛОСКОСТИ

Для выравнивания неподвижной и регулируемой столешниц стола, вращать опоры 1(рис. 4) по или против часовой стрелки.

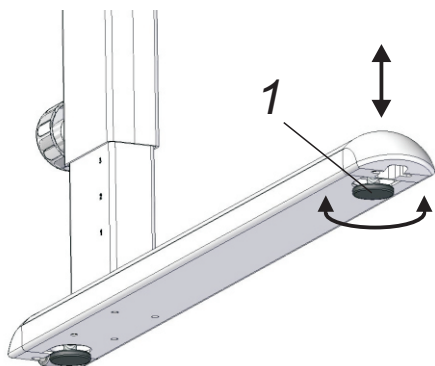


Рисунок 4- Регулировка опор

Особенности столов «Лидер»:

- столешница разделена на стационарную зону и зону с регулировкой наклона, и оснащена механизмом регулировки наклона до 30°;
- встроены кабель- канал;
- ролики с задней стороны опор стола для легкого перемещения;
- выровнители уровня столешниц в передней части опор стола;
- выдвижной ящик с пеналом;
- упорная линейка;
- опорная система «Классик»- десятиступенчатая регулировка высоты с пружинным фиксатором на опорной раме с приспособлением безопасности для детей, для установки высоты стола от 56 до 83 см в соответствии с требованиями эргономики для роста от 127 см до 200 см.

Максимальная нагрузка на неподвижную столешницу составляет 40 кг, на подвижную- 7 кг.

3 КОМПЛЕКТНОСТЬ

В комплект стола входят: корпус, опоры, ящик выдвижной, механизм подъема и фиксации регулируемой столешницы, упорная линейка, крючок для портфеля, фурнитура и крепежные детали.

4 ОПИСАНИЕ И РАБОТА ИЗДЕЛИЯ

Дети часто сидят в своей повседневной жизни - как в школе, так и в свободное время. При этом зачастую забывают о том, что им приходится пользоваться мебелью, не отвечающей им по росту. Комбинации стульев и столов для школы и досуга должны соответствовать росту ребенка или подростка. Кроме того, у мебели должны иметься функциональные возможности регулировки мебели, чтобы обеспечить здоровый рост детей и подростков.

Длительное сидение приводит к «клеванью носом» (голова слишком сильно наклонена вперед, мышцы в зоне плечей и затылочной части спины напряжены). Исследования, проведенные глазными врачами и ортопедами, доказали, что такая посадка все чаще является причиной головной боли у школьников. Наклонное положение столешницы позволяет читать и писать при прямой посадке головы и туловища. Поэтому при выборе подходящей мебели следует обратить внимание на следующее:

- регулируемость по высоте столов и стульев;
- регулируемость по высоте спинки стула;
- соответствие спинки стула форме спины.

4.1 УСТАНОВКА ОПТИМАЛЬНОЙ ВЫСОТЫ СТОЛА И СТУЛА

Установку оптимальной высоты стола и стула лучше всего выполнять в следующем порядке:

1) вначале подгоняем по высоте стул. Высота стула выбирается таким образом, чтобы передняя кромка сиденья находилась примерно на высоте низа коленной чашечки. Угол между бедром и туловищем должен быть немного тупым и составлять 100- 110° (тазобедренный сустав находится выше коленного сустава). Обе ступни должны находиться в полном контакте с полом.

При использовании полной глубины сиденья передняя кромка не должна давить на голень. В выпрямленном положении спинка ребенка должна опираться на спинку стула в зоне, расположенной под лопатками.

2) Определяем необходимую высоту стола.

В положении сидя боком к столу, свесить руки без напряжения вдоль туловища, затем согнуть руки под 90°. Концы локтей должны находиться на расстоянии 2-3 сантиметра ниже передней кромки столешницы.

4.2 РЕГУЛИРОВКА ВЫСОТЫ СТОЛА

Регулировка высоты стола производится в следующем порядке:

1) вначале необходимо освободить стойку. Для этого необходимо покрутить ручку фиксатора 3 против часовой стрелки (рис. 2) (не до конца) и вытянуть ее.

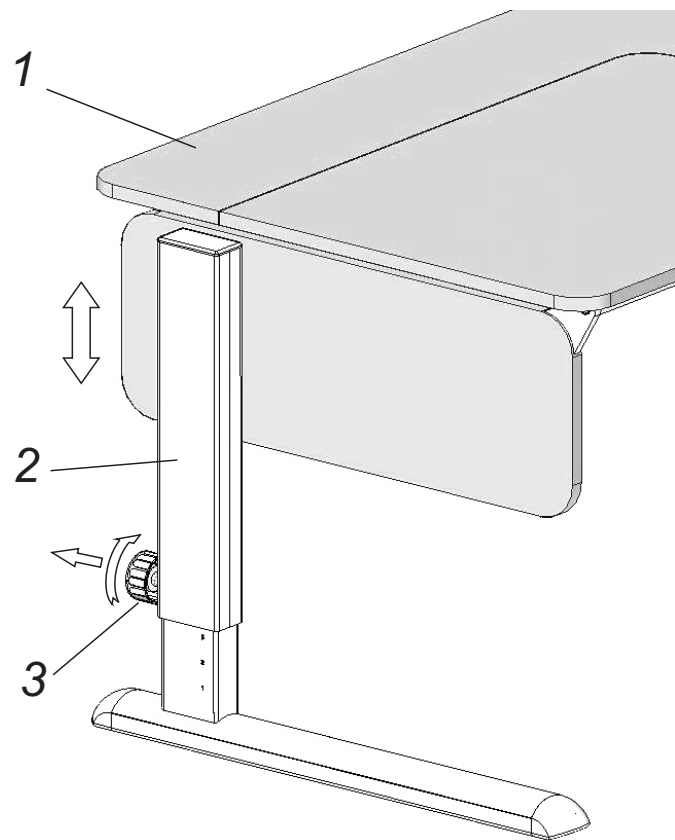
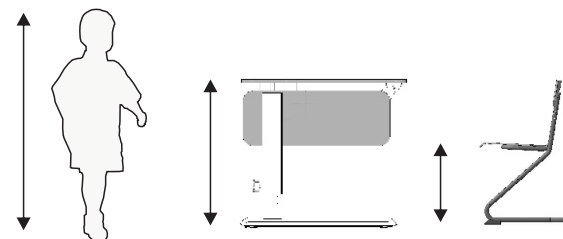


Рисунок 2- Регулировка высоты стола:
1- корпус стола, 2- опора, 3- фиксатор

- 2) установить обе стойки стола на нужное деление,
- 3) отпустить ручку, фиксатор должен сработать, затем вращая по часовой стрелке затянуть его.

Рекомендуемые значения высоты стола и стула в зависимости от роста ребенка приведены в табл. 1.

Таблица 1- Значения высоты стола по делениям на стойке и рекомендуемые значения роста ребенка и высоты стула, см



10	200	83	50
9	190	80	48
8	181	77	46
7	173	74	44
6	165	71	42
5	157	68	40
4	149	65	38
3	141	62	36
2	135	59	34
1	127	56	32